



Geolumen S.r.l. è una società italiana che produce e commercializza sistemi Integrati per il telecontrollo e la telegestione dell'illuminazione pubblica e privata in grado di erogare anche servizi a valore aggiunto (videosorveglianza, teleassistenza, chiamata pronto intervento ecc...) volti principalmente al risparmio energetico ed ottimizzazione gestionale, grazie ad un'innovativa architettura proprietaria, aperta e compatibile con i più diffusi impianti e tecnologie esistenti.



SCHEDA DI ALIMENTAZIONE

- 110/240 VAC @ 50/60Hz
- consumo minimo 0,5W.
- protezione per sovratensione, sovraccarico e termica.
- protezione da corto circuito e circuito aperto.

PORTE DI USCITA

- Relè carico di alimentazione (on/off) max 200 W
- Relè Voltage Free (6A) per ballast con doppia potenza dimmerabile
- Uscita 1-10 V per ballast elettronici dimmerabili
- Connettore PWM per Led RGB

PORTE DI INGRESSO

- 2 ingressi analogici 0-30V.
- accelerometro triassiale.
- sensori ambientali.

PROTEZIONI ALIMENTAZIONI

- All'ingresso, contro sovratensioni impulsive di rete (secondo EN 61574).
- Protezione al corto circuito e al circuito aperto.
- Protezione al sovraccarico e di temperatura (C.5.e della EN 61347-1).

FILTRO ANTIDISTURBO EMI

- Secondo EN 55015.

AMBIENTE

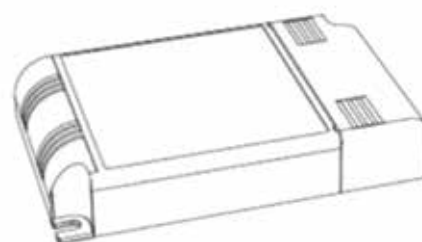
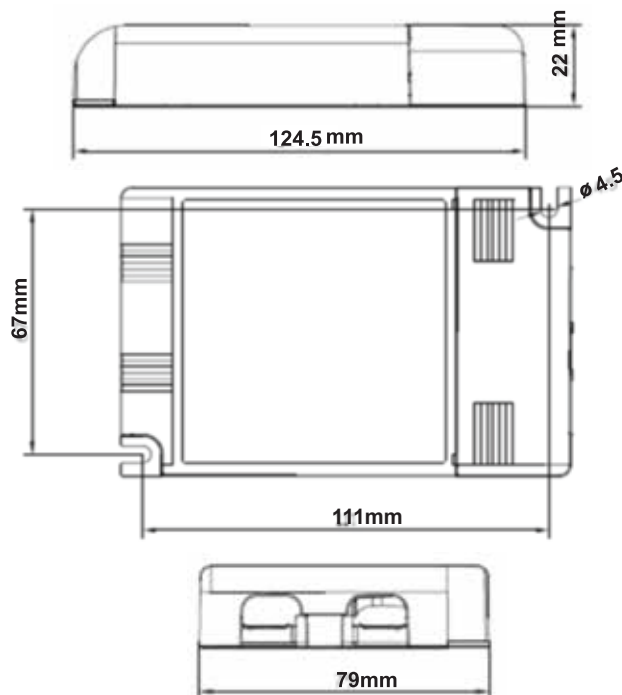
- Temp. Ambiente : - 20...50°C.
- tc = 55°C.
- tc life 50000H = 55°.

WIRELESS

- 2.4GHz IEEE 802.15.4 ZigBee con potenza fino a 20 dBm.

STANDARDS

EN55015; EN60598-1; EN 62347-1; EN 61347-2-13; EN 61547; DIN VDE 0710 teil 14



FUNZIONI DEL SISTEMA INTEGRATO DI TELECONTROLLO LUMEN

